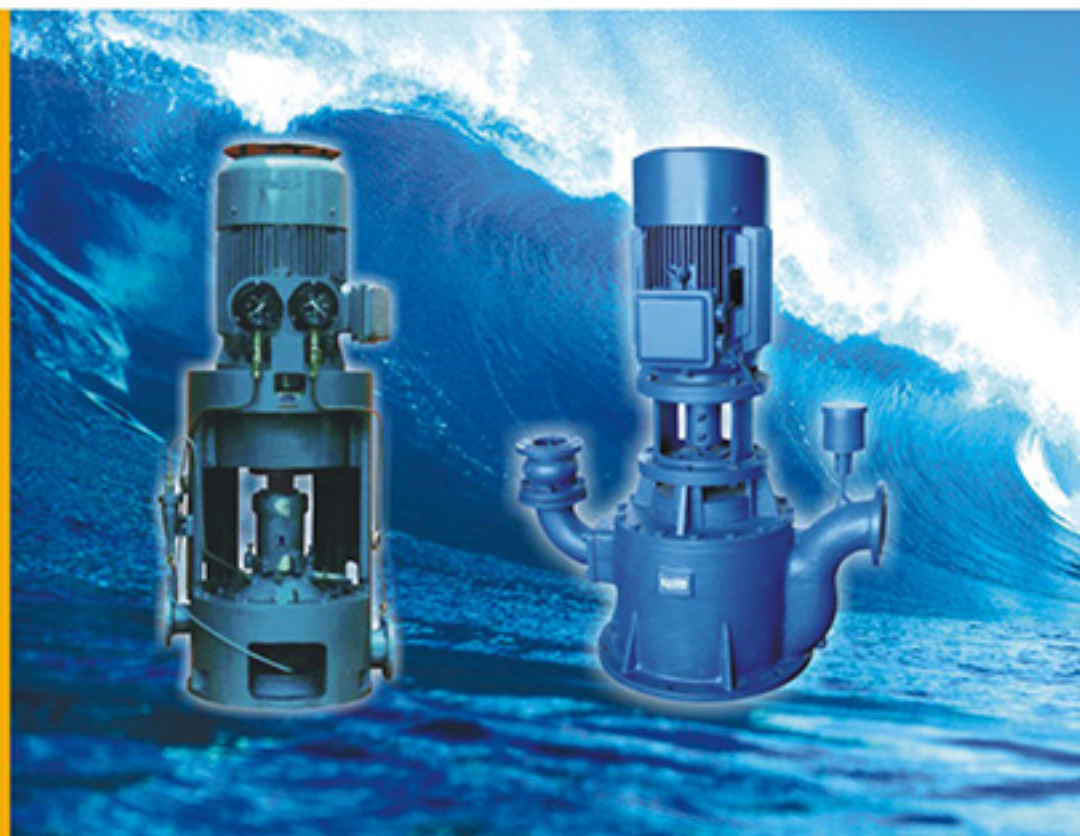


## 立式离心泵系列 >>

### VERTICAL CENTRIFUGAL PUMP SERIES

[Http://www.huang-gong.com](http://www.huang-gong.com)



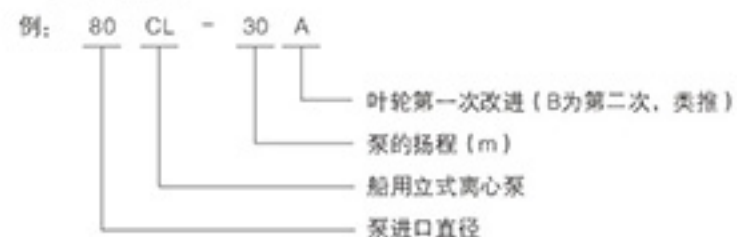
# HUANGGONG

**中国·黄工机械集团**  
CHINA HUANGGONG MACHINERY GROUP

#### 一、概述

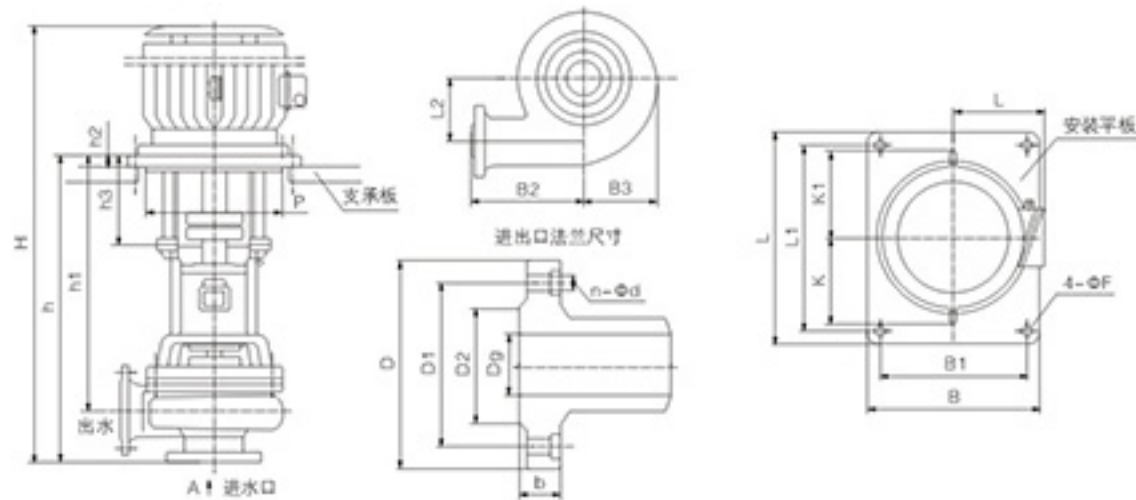
CL立式离心泵适用于船舶作压载泵、舱底泵、消防泵、冷却泵及卫生用水泵。

#### 二、型号说明



#### 三、主要技术性能参数

型号	流量 m <sup>3</sup> /h	扬程 m	转速 r/min	功率 kW	必须汽蚀余量 m	泵质量 kg
25CL-30	3.6	30	2950	1.1	3	65
50CL-30	20	30	2950	4	3	105
50CL-30A	18	24.5	2950	3	3	93
65CL-45	30	45	2950	7.5	3	132
65CL-45A	27	37	2950	5.5	3	125
80CL-30	50	30	2950	7.5	3.5	132
80CL-30A	45.5	25	2950	5.5	3.5	126
80CL-35	50	35	2950	7.5	3.5	132
80CL-65	50	65	2950	18.5	4.5	274
80CL-65A	46.5	56	2950	15	4.5	252
80CL-65B	44	50	2950	15	4.5	243
100CL-30	100	30	2950	15	4.5	232
100CL-30A	90	24.5	2950	11	4.5	224
100CL-45	100	45	2950	22	4	302
100CL-45A	90	36.5	2950	15	4	238
100CL-85	100	85	2950	45	4.5	534
100CL-85A	92.5	73	2950	37	4.5	480
100CL-85B	87	64	2950	30	4.5	465
150CL-30	162	30	2950	22	4.5	303
150CL-30A	148	25	2950	18.5	4.5	261
200CL-30	300	30	1450	37	4	559
200CL-30A	262	23.5	1450	30	4	544
250CL-25	486	25	1450	45	5	996
250CL-25A	443	20	1450	37	5	960
300CL-30	792	30	1450	90	6	1471
300CL-30A	720	25	1450	75	6	1366



## 四、泵外形及安装尺寸

泵型号	H	h	h1	h2	h3	K	K1	B	B1	B2	B3	L	l	l1	l2	De	4-ΦF
25CL-30	722	427	331	16	-	130	130	250	205	135	102	175	210	165	88	165	4-Φ17
50CL-30	873	483	399	18	-	195	190	250	310	140	104	195	300	260	92	200	4-Φ18
50CL-30A	853	483	399	18	-	190	190	250	210	140	104	185	300	260	92	200	4-Φ18
65CL-45	988	533	443	22	-	190	190	320	260	170	120	235	350	290	112	250	4-Φ19
65CL-45A	988	533	443	22	-	190	190	320	260	170	120	235	350	290	112	250	4-Φ19
80CL-30	988	533	443	22	-	190	190	320	260	170	125	235	350	290	107	250	4-Φ19
80CL-30A	988	533	443	22	-	190	190	320	260	170	125	235	350	290	107	250	4-Φ19
80CL-35	988	533	443	22	-	190	190	320	260	170	126	235	350	290	107	250	4-Φ19
80CL-65	1214	619	368	24	151	225	225	480	420	180	150	265	580	520	136	260	4-Φ24
80CL-65A	1170	619	368	24	151	225	225	480	420	180	150	265	580	520	136	260	4-Φ24
80CL-65B	1170	619	368	24	151	225	225	480	420	180	150	265	580	520	136	260	4-Φ24
100CL-30	1180	634	368	24	151	225	225	480	420	200	145	265	580	520	118	260	4-Φ24
100CL-30A	1180	634	368	24	151	225	225	480	420	200	145	265	580	520	118	260	4-Φ24
100CL-45	1270	645	368	24	151	245	245	480	420	200	160	280	580	520	134	265	4-Φ24
100CL-45A	1186	645	368	24	151	225	225	480	420	200	160	265	580	520	134	265	4-Φ24
100CL-85	1519	730	390	25	179	296	296	550	470	240	176	365	650	570	158	330	4-Φ23
100CL-85A	1443	730	390	25	179	266	266	550	470	240	176	335	650	570	158	330	4-Φ23
100CL-85B	1443	730	390	25	179	266	266	550	470	240	176	335	650	570	158	330	4-Φ23
150CL-30	1272	666	370	24	151	239	239	400	340	180	165	275	500	420	132	260	4-Φ23
150CL-30A	1250	666	370	24	151	220	220	400	340	180	165	260	500	420	132	260	4-Φ23
200CL-30	1479	778	390	24	209	296	296	550	470	290	263	365	650	570	220	330	4-Φ23
200CL-30A	1458	748	390	24	179	266	266	550	470	290	263	335	650	570	220	330	4-Φ23

## 五、泵进出口法兰尺寸

型号	进口法兰						出口法兰					
	b	D	D1	D2	Dg	n-Φd	b	D	D1	D2	Dg	n-Φd
25CL-30	14	105	73	56	25	4-Φ13	14	105	73	56	25	4-Φ13
50CL-30	14	135	103	84	50	6-Φ15	14	125	93	74	40	6-Φ15
50CL-30A	14	135	103	84	50	6-Φ15	14	125	93	74	40	6-Φ15
65CL-45	14	155	123	103	65	6-Φ15	14	135	103	84	50	6-Φ15
65CL-45A	14	155	123	103	65	6-Φ15	14	135	103	84	50	6-Φ15
65CL-65	14	155	123	103	65	6-Φ15	14	135	103	84	50	6-Φ15
80CL-30	14	170	138	118	80	8-Φ15	14	155	123	103	65	8-Φ15
80CL-30A	14	170	138	118	80	8-Φ15	14	155	123	103	65	8-Φ15
80CL-35	14	170	138	118	80	8-Φ15	14	155	123	103	65	8-Φ15
80CL-65	14	170	138	118	80	8-Φ15	14	135	103	84	50	6-M14
80CL-65A	14	170	138	118	80	8-Φ15	14	135	103	84	50	6-M14
80CL-65B	14	170	138	118	80	8-Φ15	14	135	103	84	50	6-M14
100CL-30	16	190	158	138	100	8-Φ15	16	170	138	118	80	8-Φ15
100CL-30A	16	190	158	138	100	8-Φ15	16	170	138	118	80	8-Φ15
100CL-45	16	190	158	138	100	8-Φ15	16	170	138	118	80	8-Φ15
100CL-45A	16	190	158	138	100	8-Φ15	16	170	138	118	80	8-Φ15
100CL-85	16	190	158	138	100	8-Φ15	16	170	138	118	80	8-Φ15
100CL-85A	16	190	158	138	100	8-Φ15	16	170	138	118	80	8-Φ15
100CL-85B	16	190	158	138	100	8-Φ15	16	170	138	118	80	8-Φ15
150CL-30	16	240	208	190	150	10-Φ15	16	190	158	138	100	8-Φ15
150CL-30A	16	240	208	190	150	10-Φ15	16	190	158	138	100	8-Φ15
125CL-50	16	215	183	164	125	10-Φ15	16	190	158	138	100	8-Φ15
200CL-30	16	295	264	247	200	12-Φ15	16	215	183	164	125	10-Φ15
200CL-30A	16	295	264	247	200	12-Φ15	16	215	183	164	125	10-Φ15